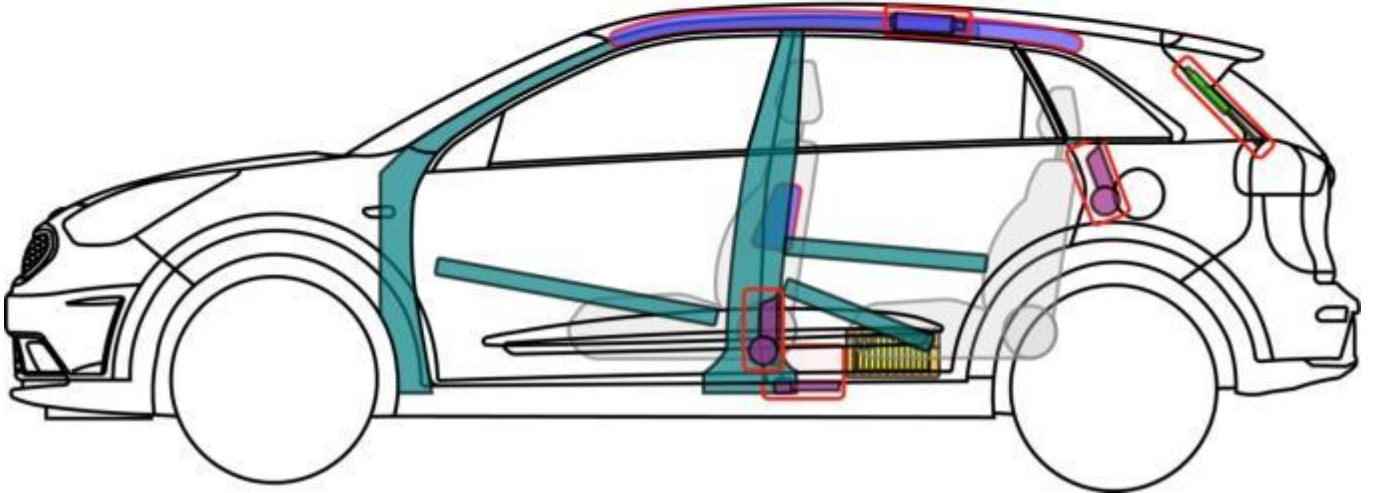
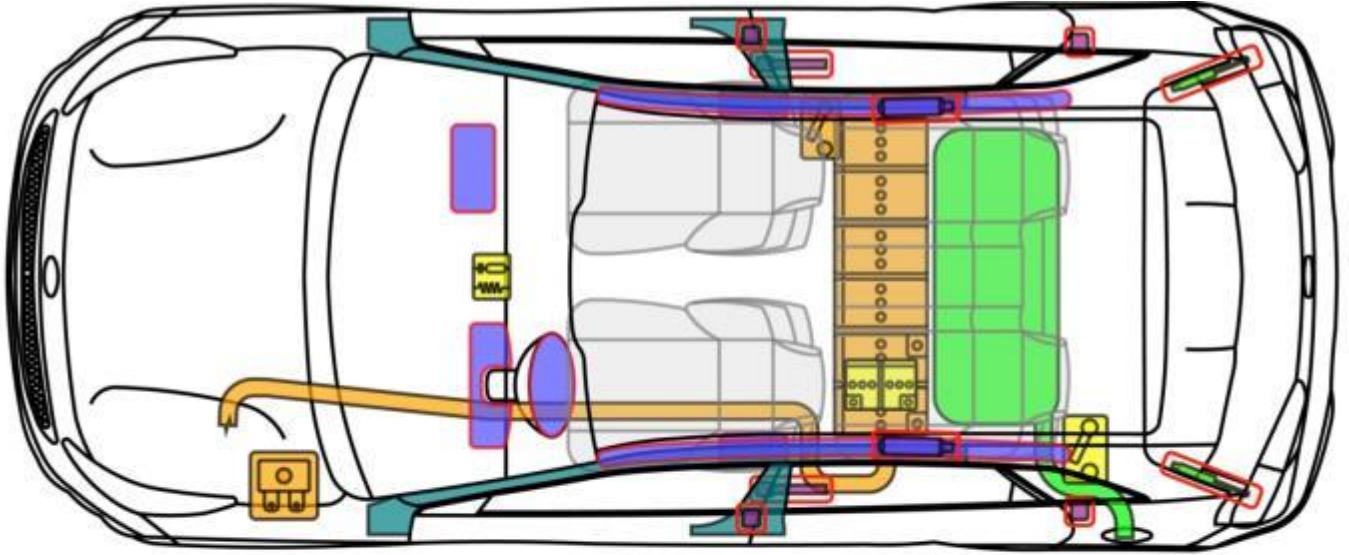




Niro (DE HEV)

desde MY 2018-
12 V en la batería HV



Leyenda

	Airbag		Refuerzo		Unidad de control SRS		Batería de alta tensión
	Inflador de gas		Barra antivuelco automática		Batería de 12 V		Cable/ componente de alta tensión
	Pretensor del cinturón		Pistón		Depósito de combustible		Desconexión de emergencia HV

Niro