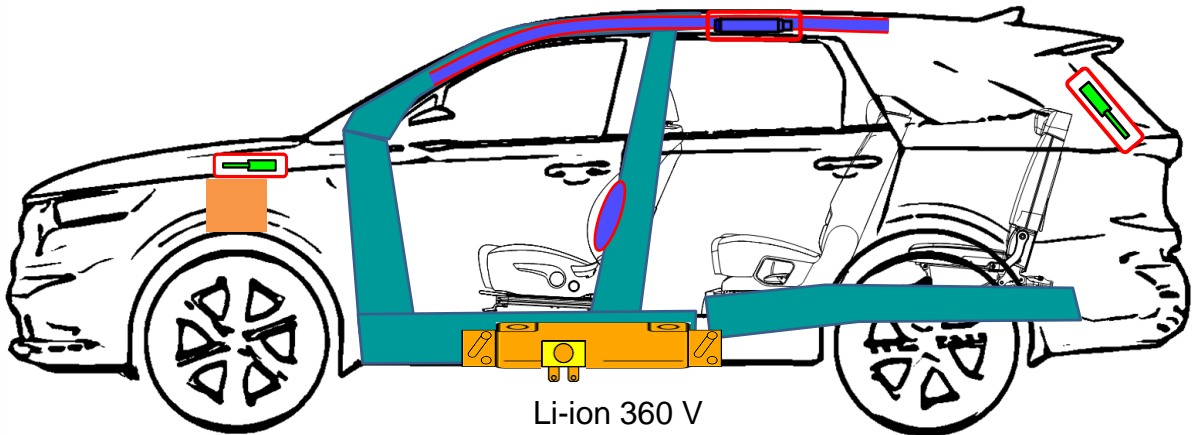
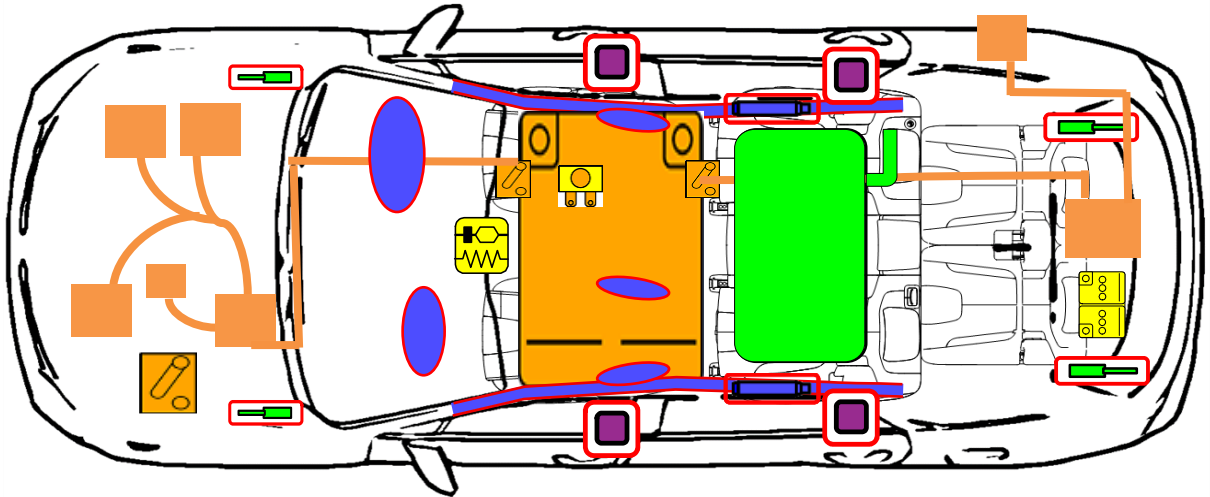




Kia Sorento PHEV
SUV, 4 puertas, 5 & 7 asientos
Desde diciembre de 2020



Li-ion 360 V

Reserved for holes (paper version)

	Airbag		Inflador de gas almacenado		Pretensores de los cinturones de seguridad		Modulo de control SRS		Sistema activo de protección para peatones
	Sistema automático de protección contra el vuelco		Amortiguador de gas / Muelle precargado		Zona de alta resistencia		Zona que necesita una atención particular		
	Batería de bajo voltaje		Ultracondensador de bajo voltaje		Depósito de combustible		Depósito de gas		Válvula de seguridad
	Batería de alto voltaje		Cableado de alto voltaje		Dispositivo de alto voltaje que desconecta el alto voltaje		Caja de fusibles de alto voltaje		Supercondensador de alto voltaje

	Nombre del documento	Versión no	Fecha de la versión	No. de página
	KNA-MQ4-RSP-03-202106	05	06/2021	1 / 4

1. Identificación / reconocimiento



2. Inmovilización / estabilización / elevación

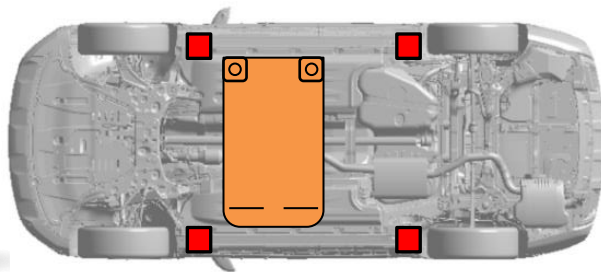
■ Inmovilización

EPB



1. Pulse el botón P (parking) para seleccionar la posición de estacionamiento.
2. Bloquee las ruedas y ponga el freno de estacionamiento tirando del interruptor;

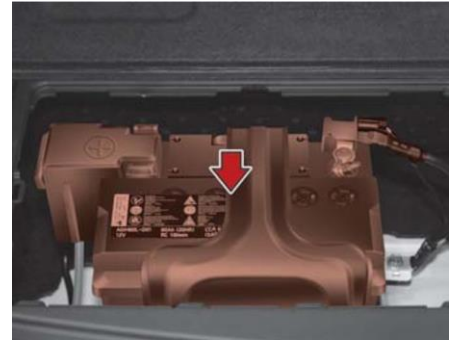
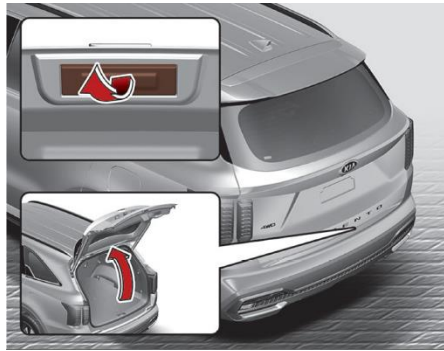
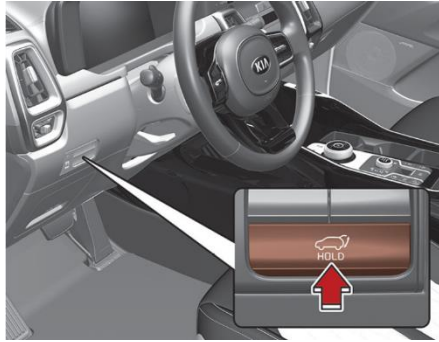
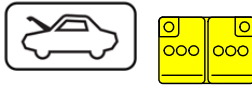
■ Puntos de elevación: ■



	Nombre del documento	Versión no	Fecha de la versión	No. de página
	KNA-MQ4-RSP-03-202106	05	06/2021	2 / 4

3. Control de riesgos directos / normas de seguridad

■ Acceso a la batería

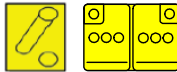


1a. Pulse el botón de apertura

1b. Pulse el botón de apertura situado en el maletero

2. Batería en el maletero situado

■ Desactivación



① Gire la llave de encendido a 'apagado'

② Desconecte los cables de la batería (el cable o cables negativos en primer lugar).

③ Desconecte el terminal positivo (+)

4. Acceso a los ocupantes

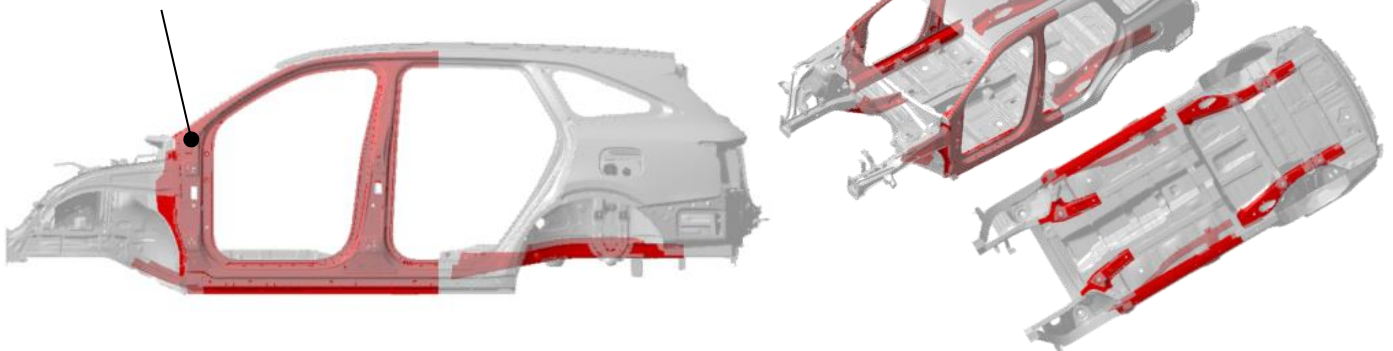
■ Tipos de cristal:

- 1 : Cristal laminado
- 2: Cristal templado
- OPT: Cristal laminado
- 3 : Cristal templado.



■ Carrocería del vehículo

Refuerzos



Nombre del documento

Versión no

Fecha de la versión

No. de página

KNA-MQ4-RSP-03-202106


05

06/2021

3 / 4

5. Almacenamiento de energía / líquidos / gases / sólidos

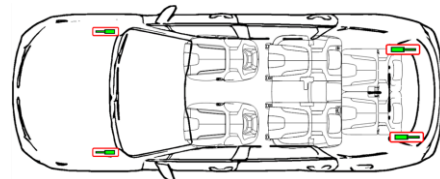
■ Depósito de combustible **47ℓ**

■ Batería  12 V  Li-ion 360 V

6. En caso di incendio

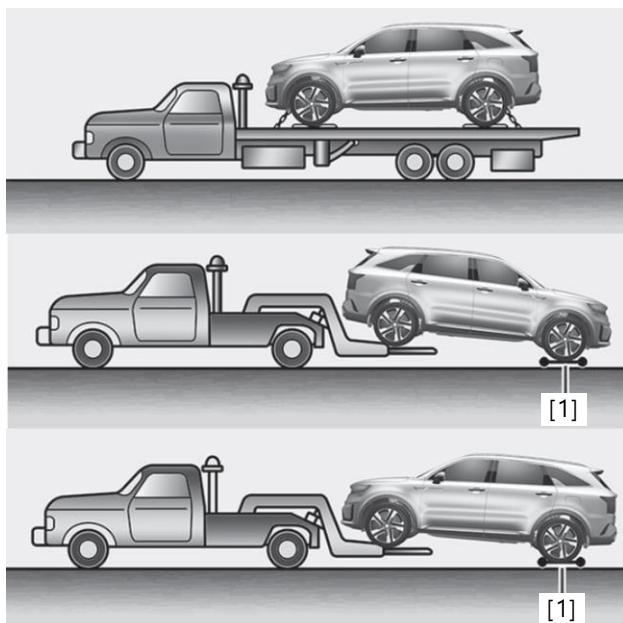
■ Amortiguador de gas / Muelle precargado 

Riesgo de explosión en caso de incendio.



8. Remolque / transporte / almacenamiento

Está bien:



No está bien:



[1] : Plataformas rodantes

	Nombre del documento	Versión no	Fecha de la versión	No. de página
	KNA-MQ4-RSP-03-202106	05	06/2021	4 / 4