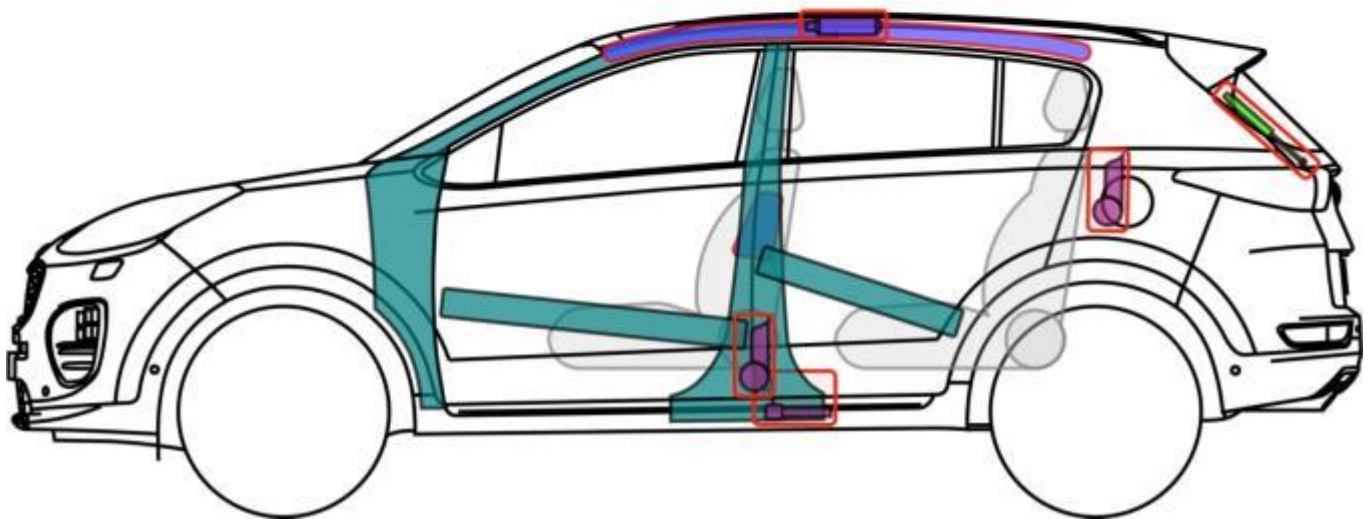
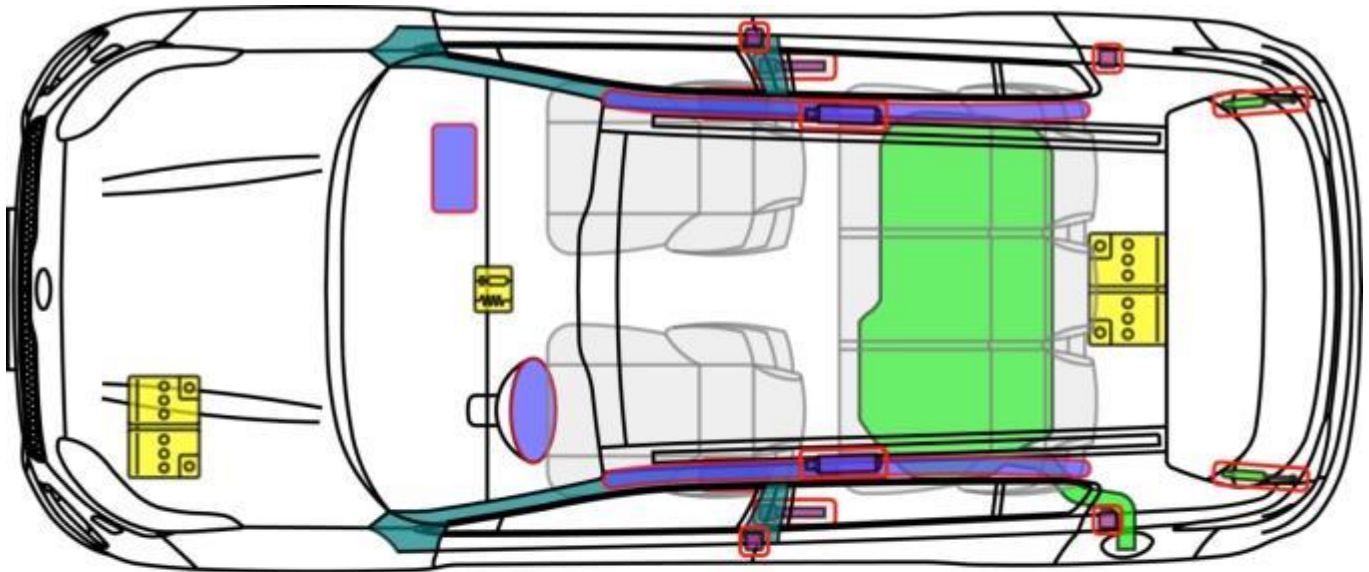


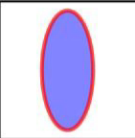


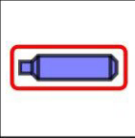

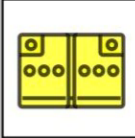
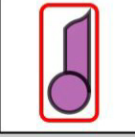

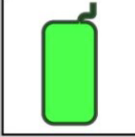


Sportage (QL)

Desde MY 2019-
Batería Mild Hybrid 48 V



Leyenda

	Airbag		Refuerzo		Unidad de control SRS
	Inflador de gas		Sistema de protección de peatones		Batería de 12 V
	Pretensor del cinturón		Pistón		Depósito de combustible

Sportage